

LED-Ringleuchten SLIM UP&DOWN

RLUD100Q86

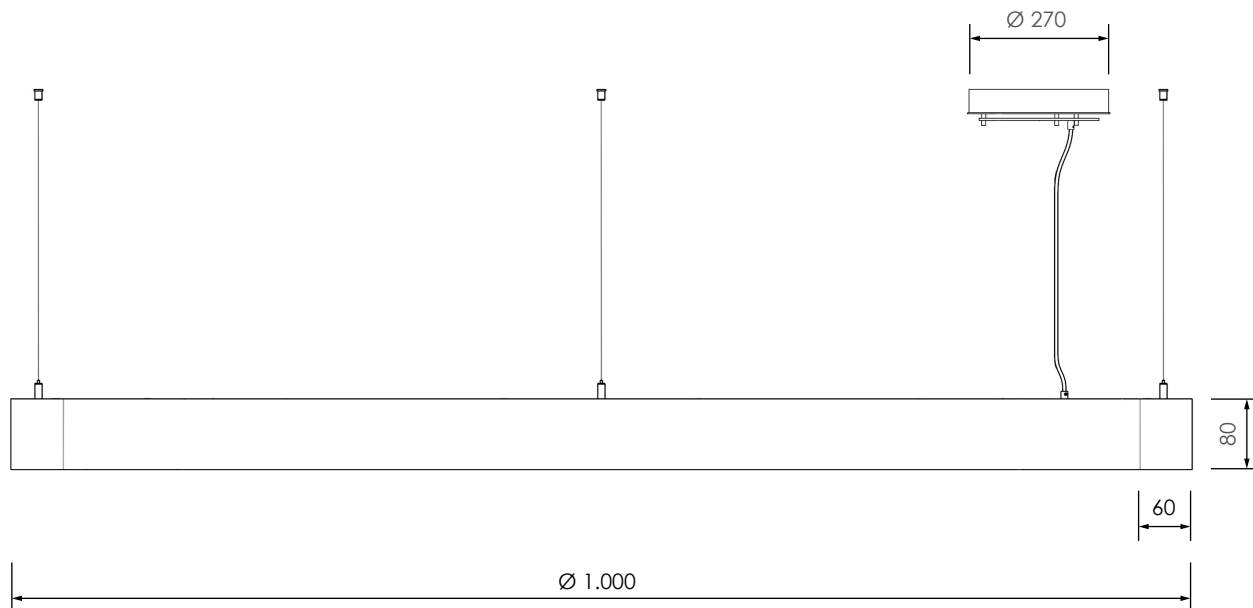


Daten

Artikelnummer	RLUD100Q86
Abmessungen	Ø 1.000mm, Querschnitt 80 x 60 mm (HxB) 1-teilig
Material	Kunststoff (B1), HIPS, PET
Farbe Design	versch. Oberflächendesigns
Abstrahlung	zweiseitig, nach oben & unten
Leuchtmittel	LED, Lebensdauer bis zu 50.000 Stunden
Leistung	49 Watt
Leuchtenlichtstrom	3.840 Lumen
Farbwiedergabe (CRI)	>80, enge Farbtoleranz (Mac Adam 4)
LED-Lichtfarbe	(wahlweise) warmweiß 3.000K neutralweiß 4.000K
LED-Treiber	zugänglich im Baldachin verbaut, Lebensdauer bis zu 50.000 Stunden
Dimmbar	(wahlweise) nein per DALI per SmartControl via Casambi App
Einspeisung	230V ~50/60Hz, 2-polige Einspeisung (5-polig bei DALI-Dimmbar)
Zuleitung	3m transparentes Kabel
Baldachin	Ø 270 mm, Höhe 50 mm
Abhängung	3 Seile á 3m mit Deckenhalter & Gripper - stufenlos einstellbar
Schutzklasse	2
Schutzart	IP20
Gewicht	3,0 kg
Energieeffizienzklasse	A



LED-Ringleuchten SLIM UP&DOWN RLUD100Q86



LED-Lichttechnik

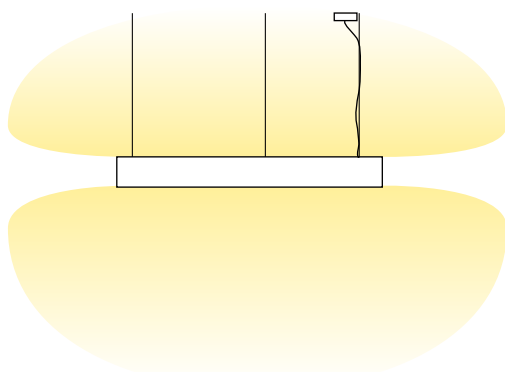
Lichtfarbe



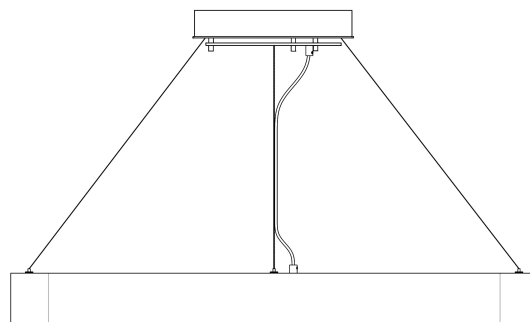
Farbwiedergabeindex



Lichtcharakteristik



Optionale Abhängung



Prüfzeichen & Normen zu den LED's

 IEC 62031, IEC 62471, IEC 62717, IEC 61000-4-2

Prüfzeichen & Normen zu den LED-Treiber

 EN 55015, EN 61000-3-2, EN 61000-3-3, EN 61347-1, EN 61347-2-13, EN 62384, EN 61547, EN 62386-101, EN 62386-102, EN 62386-207, Acc_to_EN_50172, Acc_to_EN_60598_2_22