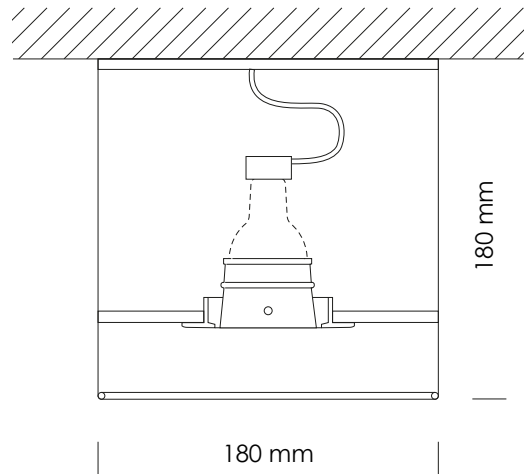


Downlight UNI

SDL18H18S



Produktbeschreibung

Abmessungen	Ø 180 mm, Höhe 180mm
Material	Kunststoff (B1), Chintz, PVC, Stahl, Aluminium
Abhängung	Deckenmontage
Fassung	GU10
Befestigungsring	drehbar und 30° schwenkbar für Strahler mit Ø50mm
Leistung	max. 10 Watt
Gewicht	0,5 kg
Energieklassifizierung	A++ - B

Product description

Dimensions	Ø 180 mm, Höhe 180mm
Material	Plastic (B1), Chintz, PVC, Steel, Aluminum
Suspension	ceiling mounting
Socket	GU10
Trim ring	rotatable und 30° swiveling for Spot with Ø50mm
Power	max. 10 Watt
Weight	0,5 kg
Energy classification	A++ - B

Technische Daten

Netzspannung	240 V
Netzfrequenz	50 / 60 Hz
Schutzart	IP20
Schutzklasse	2

Technical data

Rated supply voltage	240 V
Mains frequency	50 / 60 Hz
Type of protection	IP20
Protection Class	2

Bestelldaten

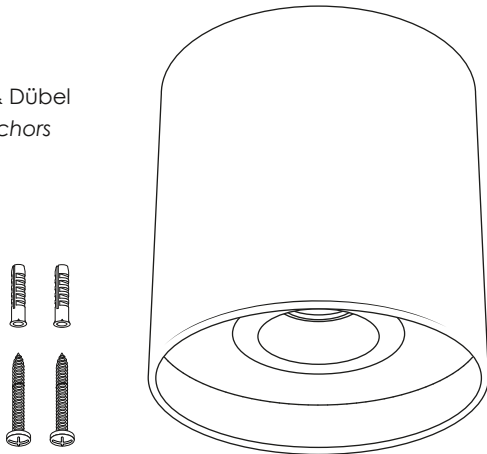
Artikelnummer	Farbe
SDL18H18S1000	weiß
SDL18H18S2004	beige
SDL18H18S2113	taupe
SDL18H18S2023	anthrazit
SDL18H18S2024	schwarz

Ordering data

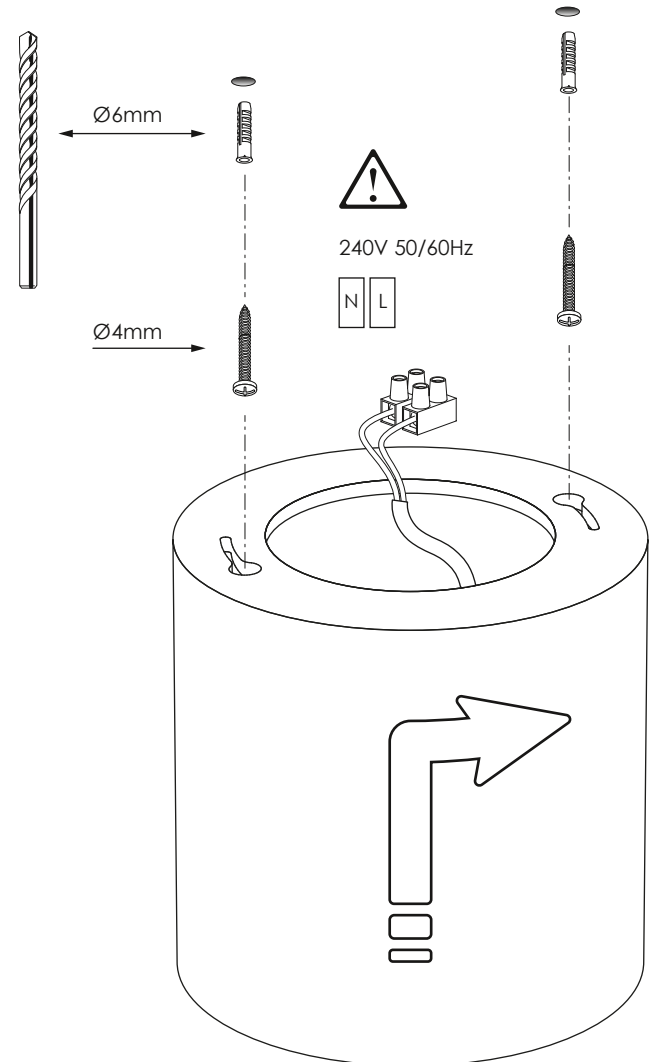
Articlenumber	Color
SDL18H18S1000	white
SDL18H18S2004	beige
SDL18H18S2113	taupe
SDL18H18S2023	anthracite
SDL18H18S2024	black

Lieferumfang | Contents

- 1x
Downlight
Downlight
- 2x
Schrauben & Dübel
Screws & Anchors



Montageanleitung | Assembly Instructions



Leitungsart/querschnitt | Wiring type and cross section

Kabeltyp Cable type	2x 0,5 mm ²
Kabellänge Cable length	160 mm
Abisolierlänge Stripping length	8 mm



Chemische Substanzen können das LED-Modul beschädigen. Chemische Reaktionen können zu Farbverschiebungen, Reduktion des Lichtstroms, aber auch zum Ausfall des Moduls durch angegriffene elektrische Verbindungen führen.

Bohrschablone | Drilling template

