

LED-Ringleuchte SLIM DOWN 580 - 1500

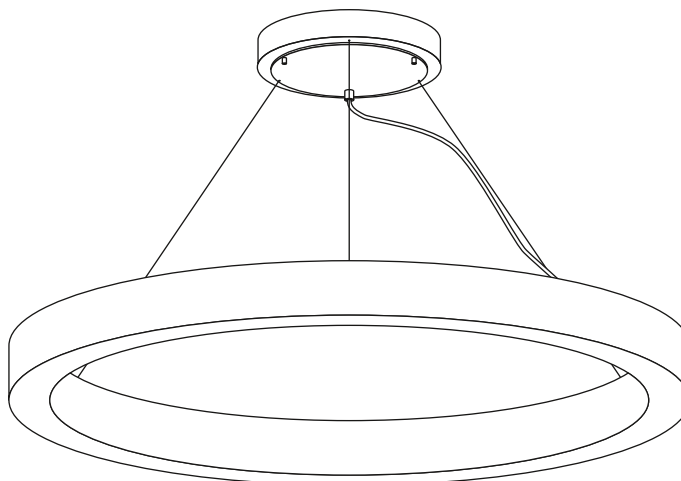
Montageanleitung | Assembly Instructions

Lieferumfang | Contents

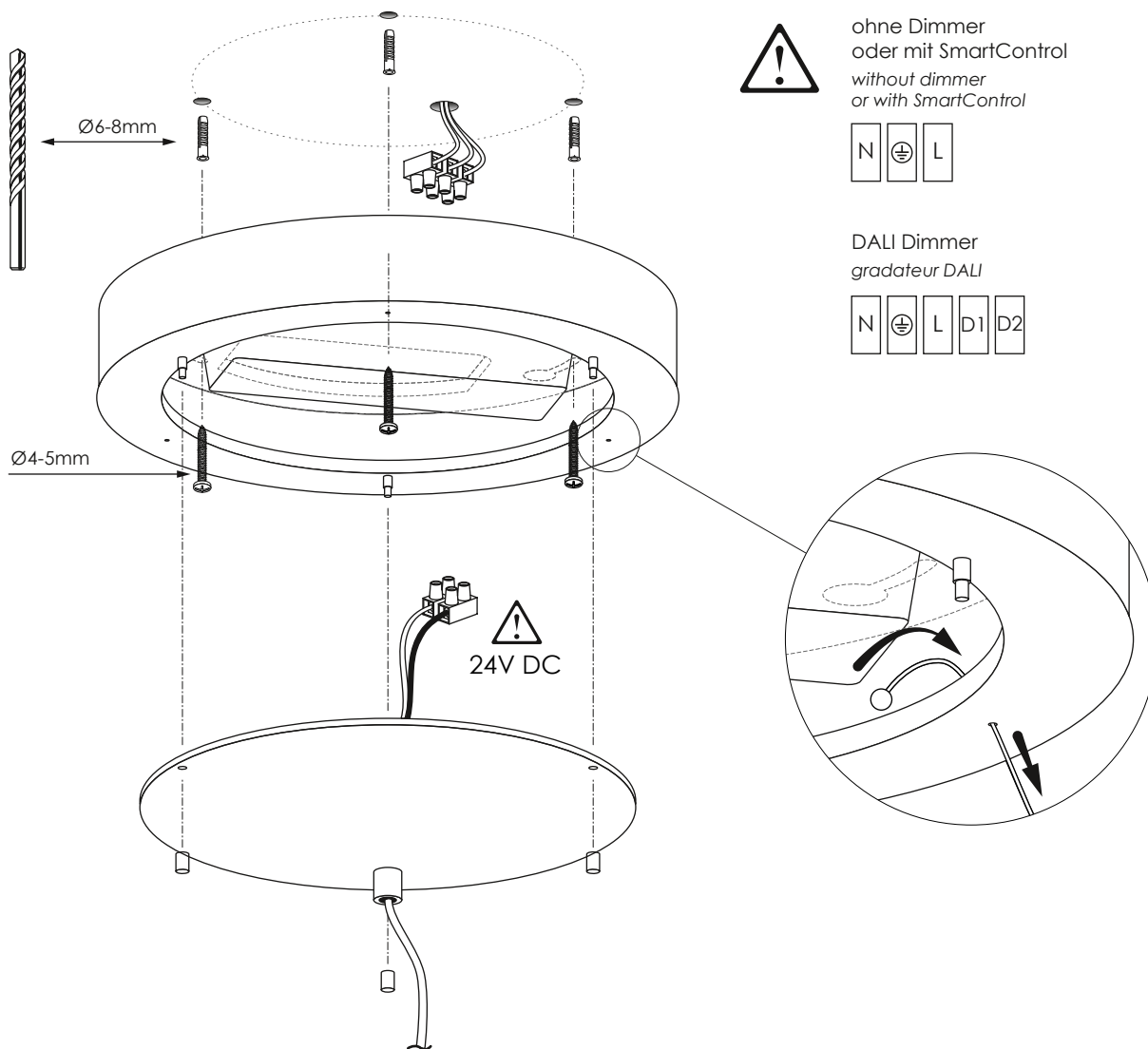
1x
Ringleuchte
LED-Ring luminaire

1x
Aufbaubaldachin mit LED-Treiber,
(ohne Schrauben/Dübel)
Surface Mount Housing with LED-Driver,
(excl. Screws/Anchors)

3x (4x > Ø1500mm)
Seilabhängung
Suspension Cables



Montage Baldachin mit LED-Treiber | Assembly Surface Mount Housing with LED-Driver



LED-Ringleuchte SLIM DOWN 580 - 1500

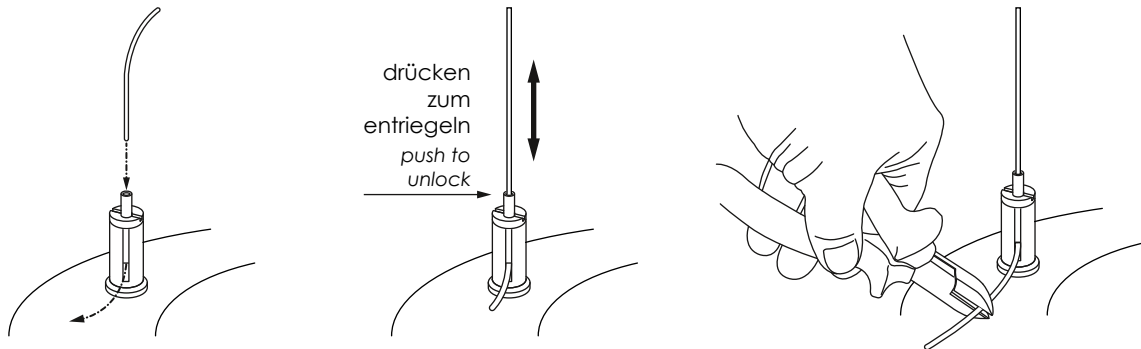
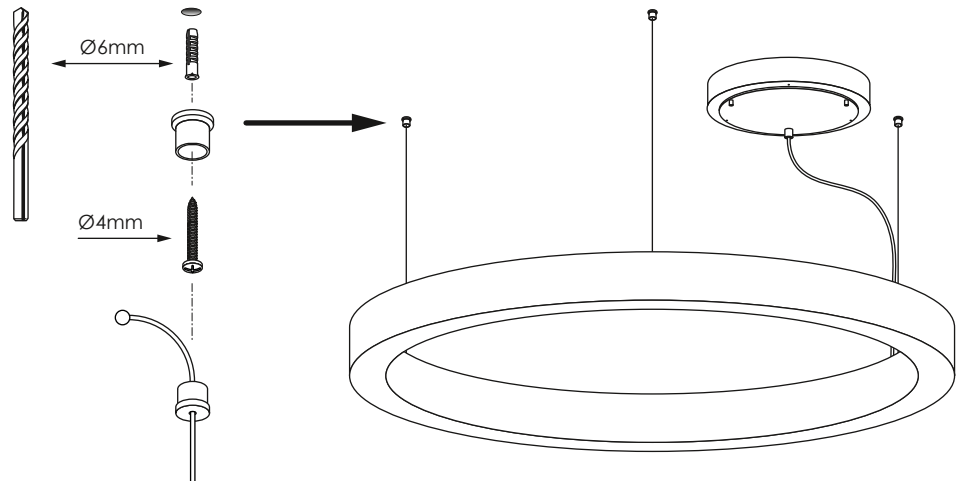
Montageanleitung | Assembly Instructions

Alternativ | Alternative

Vertikale Seilabhängung
vertical suspension

Hinweis:
bei einer Abhängehöhe
von unter 0,8m ist die
vertikale Seilführung
anzuwenden

Note:
with a suspension height
of less than 0.8m,
the vertical cable
guide must be used




Sicherheitshinweis

Die Montage, der Anschluss und die Inbetriebnahme dieser Leuchte darf nur durch eine autorisierte Elektrofachkraft erfolgen. Vor dem Arbeiten Spannung abschalten. Jede nicht in der Montageanleitung beschriebene Veränderung an dieser Leuchte ist verboten (Gewährleistung). Nur in trockenen, explosionsfreien Räumen montieren. Es sind alle landesüblichen Normen, Vorschriften und Hinweise zu beachten.

Safety Instructions


Assembly, connection, and commissioning of this luminaire must be carried out by an authorized electrician. Disconnect electrical supply before starting any work. Warranty void if luminaire is modified in any way not described in the instructions. Assemble in a dry room free of any explosion hazards. All local standards, regulations, codes, and instructions shall be observed.

LED – Sicherheitshinweise



Mechanische Belastungen der Bauteile auf den LED Modulen sind zu vermeiden! Bei der Montage dürfen die LED – Platinen nicht beschädigt, unterbrochen oder berührt werden. Nur eine Elektrofachkraft darf die Installation von LED Modulen (mit Konverter) unter Beachtung aller gültigen Vorschriften und Normen vornehmen. Auf Maßnahmen gegen ESD ist während der Montage zu achten. ESD Electro Static Discharge (engl.) = Elektrostatische Entladung.

Safety Instructions for LED Lights



Do not expose LED modules to mechanical pressure. Do not touch any exposed LED components during installation or service. Only acertified electrician may install the LED modules and converters by following all relevant standards and regulations. Use proper ESD (Electro Static Discharge) protective measures when installing or servicing the fixture, failure to do so may result in damage to LED components from static discharge upon contact.

Technische Daten

Schutzklasse: II
Systemspannung: 230V

Technical Data

Protection Class: II
System Voltage: 230V

LED-Ringleuchte SLIM DOWN 580 - 1500
 Montageanleitung | Assembly Instructions

Seilpositionen | Cablepositions

