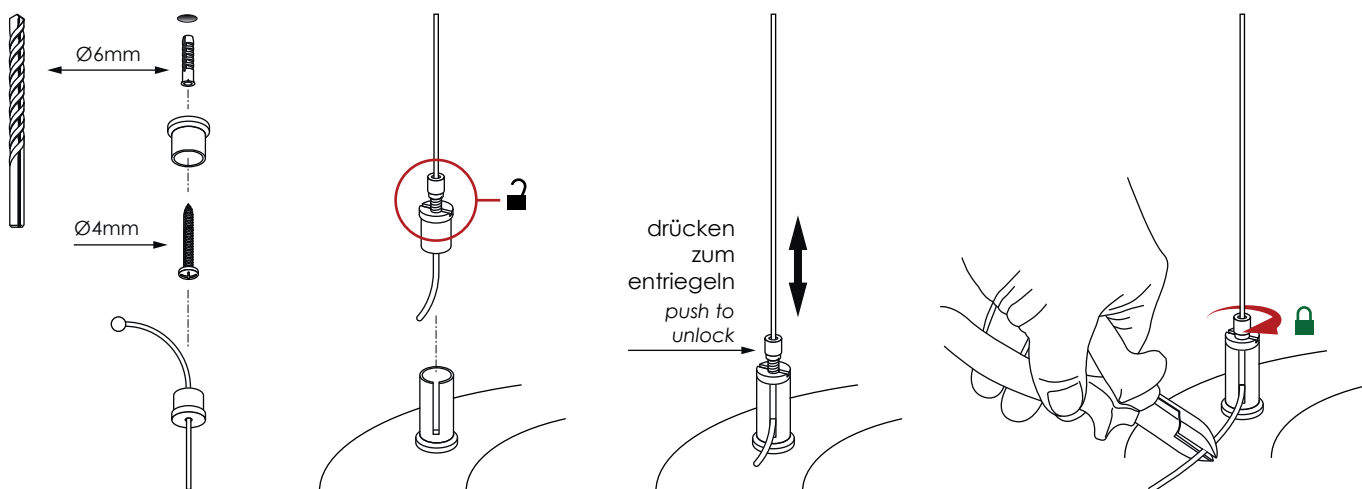
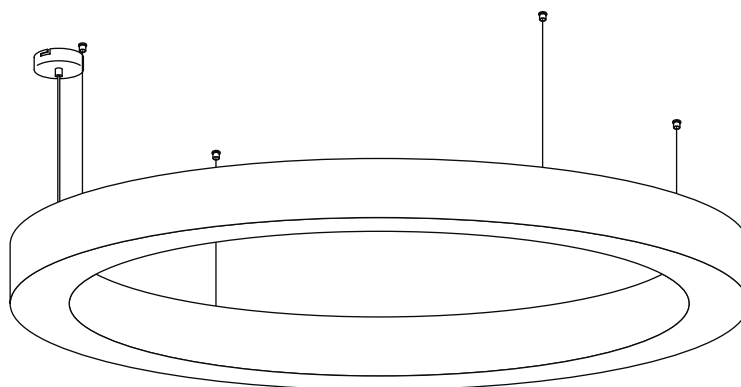


LED-Ringleuchte DOWN 1500

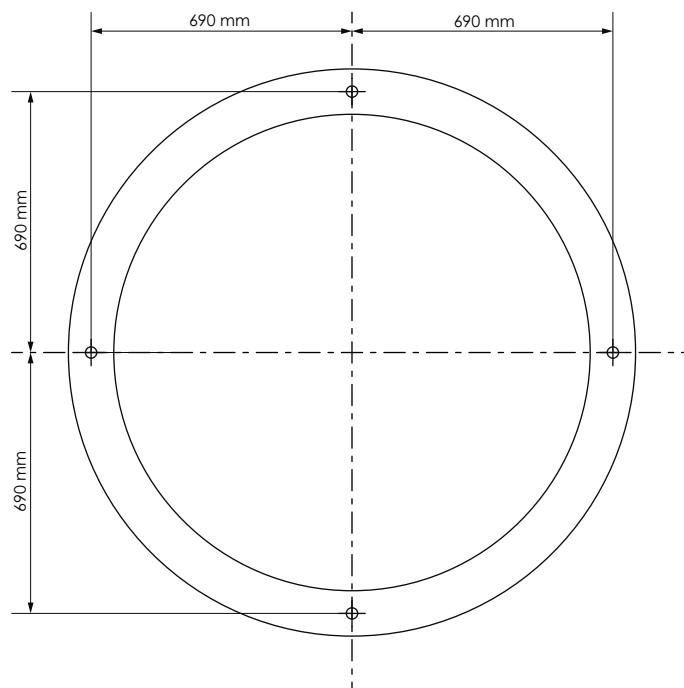
Montageanleitung | Assembly Instructions

Lieferumfang | Contents

- 1x Ringleuchte
LED-Ring Luminaires
- 1x Aufbaubaldachin,
(ohne Schrauben/Dübel)
Surface Mount Housing,
(excl. Screws/Anchors)
- 4x Seilaufhängung
Suspension Cables

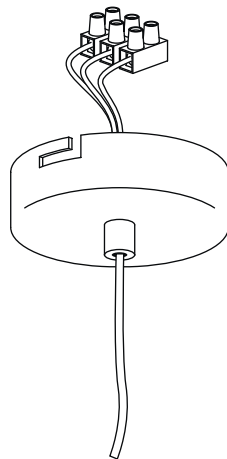
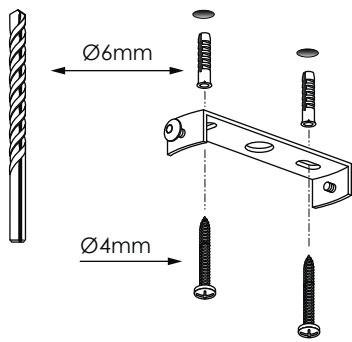


Seilpositionen | Cablepositions



LED-Ringleuchte DOWN 1500

Montageanleitung | Assembly Instructions



ohne Dimmer
oder mit SmartControl
without dimmer
or with SmartControl



DALI Dimmer
gradateur DALI



Sicherheitshinweis

Die Montage, der Anschluss und die Inbetriebnahme dieser Leuchte darf nur durch eine autorisierte Elektrofachkraft erfolgen. Vor dem Arbeiten Spannung abschalten. Jede nicht in der Montageanleitung beschriebene Veränderung an dieser Leuchte ist verboten (Gewährleistung). Nur in trockenen, explosionsfreien Räumen montieren. Es sind alle landesüblichen Normen, Vorschriften und Hinweise zu beachten.

Safety Instructions

Assembly, connection, and commissioning of this luminaire must be carried out by an authorized electrician. Disconnect electrical supply before starting any work. Warranty void if luminaire is modified in any way not described in the instructions. Assemble in a dry room free of any explosion hazards. All local standards, regulations, codes, and instructions shall be observed.

LED – Sicherheitshinweise

Mechanische Belastungen der Bauteile auf den LED Modulen sind zu vermeiden! Bei der Montage dürfen die LED – Platinen nicht beschädigt, unterbrochen oder berührt werden. Nur eine Elektrofachkraft darf die Installation von LED Modulen (mit Konverter) unter Beachtung aller gültigen Vorschriften und Normen vornehmen. Auf Maßnahmen gegen ESD ist während der Montage zu achten. ESD Electro Static Discharge (engl.) = Elektrostatische Entladung.



Safety Instructions for LED Lights

Do not expose LED modules to mechanical pressure. Do not touch any exposed LED components during installation or service. Only acertified electrician may install the LED modules and converters by following all relevant standards and regulations. Use proper ESD (Electro Static Discharge) protective measures when installing or servicing the fixture, failure to do so may result in damage to LED components from static discharge upon contact.



Technische Daten

Schutzklasse: II
Systemspannung: 230V

Technical Data

Protection Class: II
System Voltage: 230V